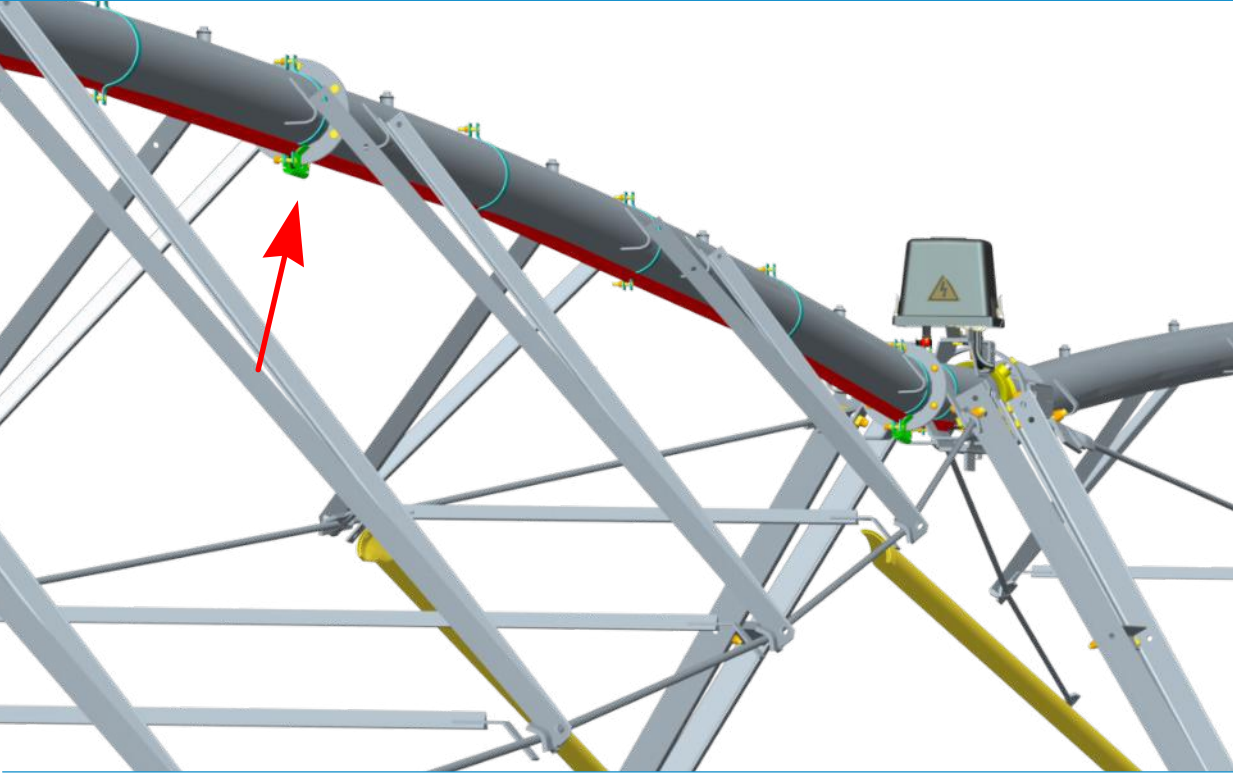
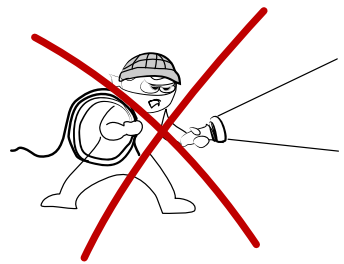


ANTIVOL POUR CABLE ELECTRIQUE



DISSUASIF

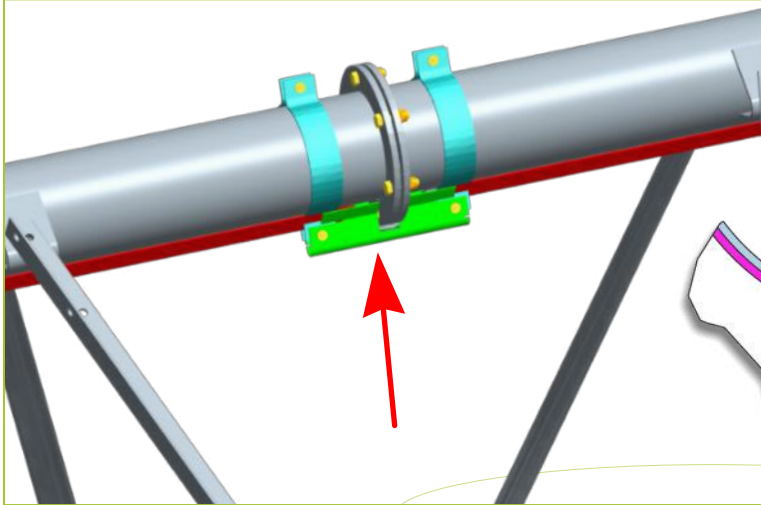
FIXATION
INVOLABLE



POUR UNE PROTECTION EFFICACE DES CÂBLES ELECTRIQUES

Antivol de câble électrique pour travée, constitué d'une cornière sur toute la longueur du tube et équipé d'un système de contournement de brides avec visserie inviolable. Le câble est entièrement dissimulé diminuant ainsi le risque d'être sectionné.

Pièce de contournement de bride



Visserie inviolable à empreinte spéciale



Vue en coupe

