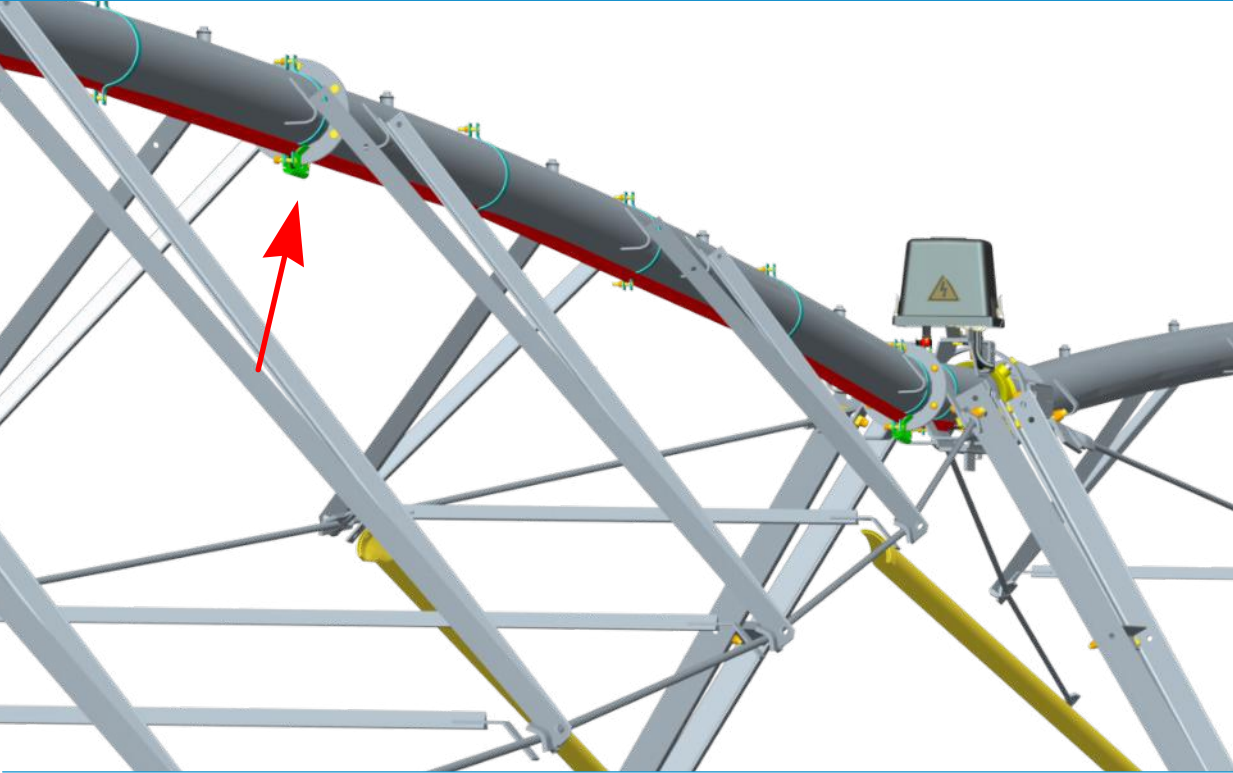
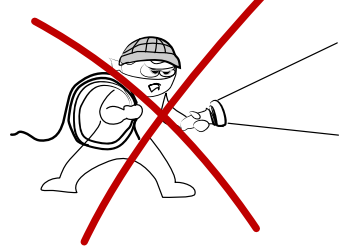


ANTIFURTO PER CAVI ELETTRICI



DISSUASIVO

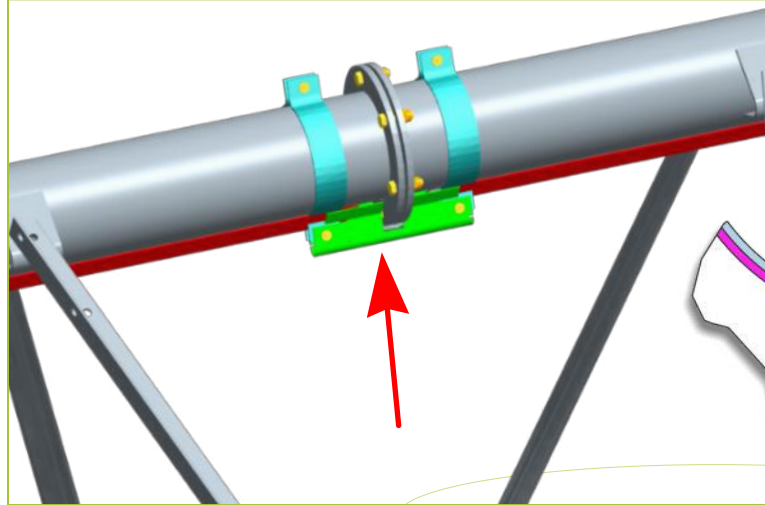
SISTEMA DI
FISSAGGIO
INVIOLABILE



UNA PROTEZIONE EFFICACE PER I CAVI ELETTRICI

Sistema antifurto per cavi elettrici installati sulle campate dei pivot o rampe, costituito da un profilo metallico che ricopre la lunghezza totale del cavo elettrico e fissato alla campata attraverso collari provvisti di viti antifurto. Il cavo elettrico è interamente protetto riducendo così la possibilità di essere sezionato.

Elemento by-pass della flangia



Vite antifurto



Sezione elemento

