

OPTIMISATION DE LA SURFACE IRRIGUEE

ST3001-R

ST3005-R



FLEXIBILITE

MEILLEURE
COUVERTURE

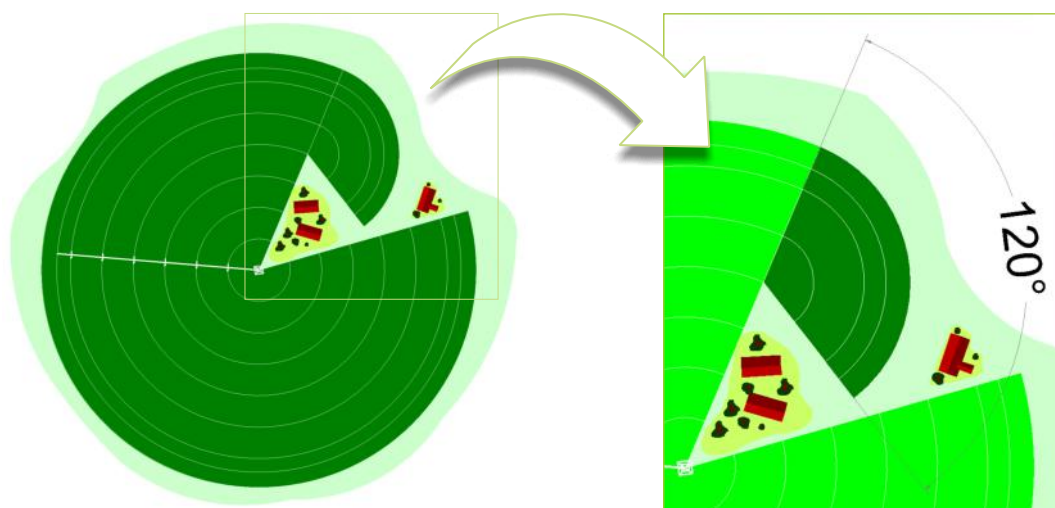
100%
AUTOMATIQUE

ECONOMIE



AUGMENTER LA SURFACE IRRIGUEE A MOINDRE COÛT

Le système de travée déformable OTECH permet d'augmenter la surface irriguée en contournant les obstacles. Il peut être positionné sur n'importe quelle tour du pivot.



Option disponible en ST127 et en ST168.

L'alignement des travées est assuré par des capteurs magnétiques. Le système est entièrement automatisé et le busage est dimensionné pour un arrosage uniforme dans les modes replié et déployé.

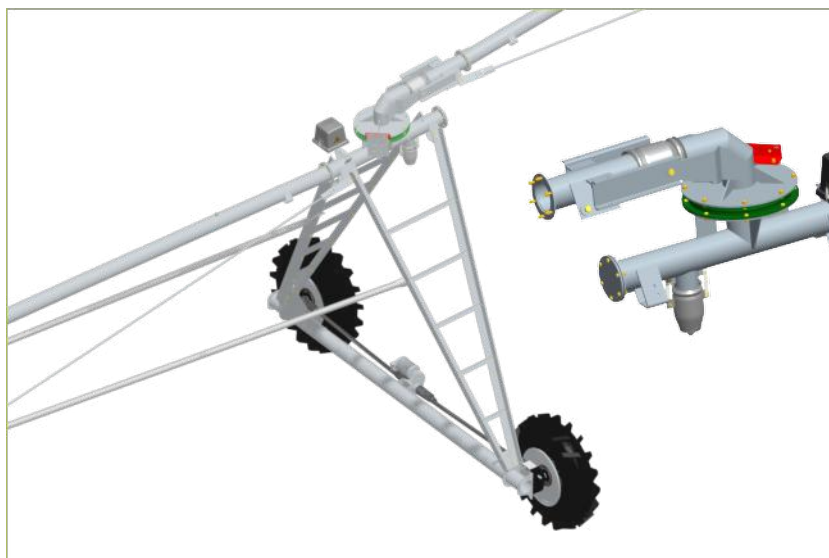
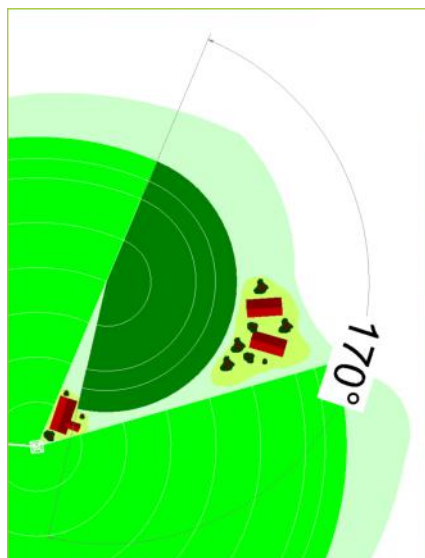


Rotation de 0° à 170°

La tour déformable OTECH permet un angle maximal de 170°.
Sa conception en fait le modèle ayant l'angle de repli le plus élevé du marché.

La tour est équipée d'un rond d'avant train faisant office de raccord hydraulique tournant, il assure ainsi une rotation sans à-coups tout en garantissant l'étanchéité.

Accouplement en position 0°



Accouplement en position 170°

