

OTTIMIZZAZIONE DELLA SUPERFICIE IRRIGATA

ST3001-R
ST3005-R



FLESSIBILITA'

MIGLIOR
COPERTURA
IRRIGUA

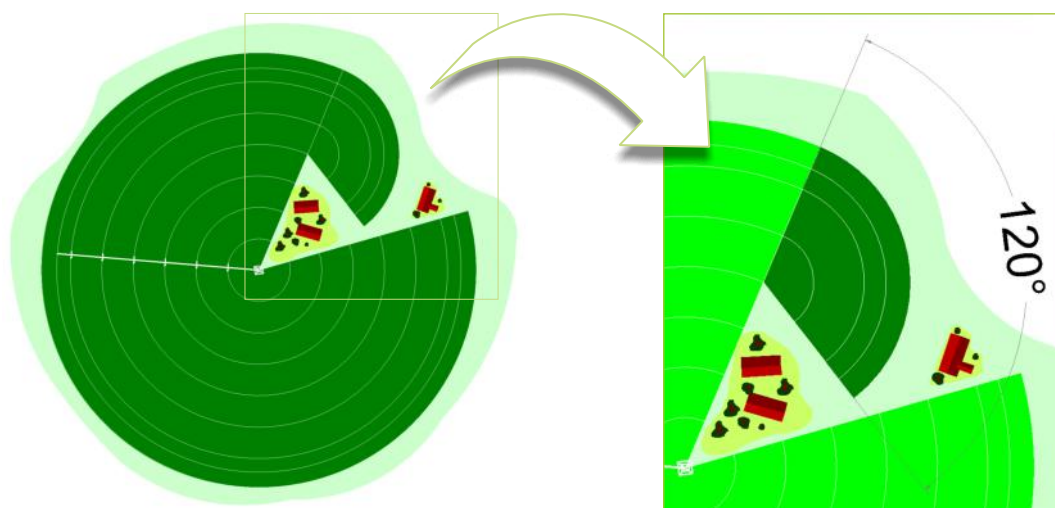
100%
AUTOMATICO

ECONOMICO



AUMENTARE LA SUPERFICIE IRRIGATA A COSTI INFERIORI

Il sistema di della campata pieghevole di OTECH permette di aumentare la superficie irrigata aggirando gli ostacoli. Questo sistema può essere posizionato su qualsiasi torre dell'apparecchio.



Questo sistema è disponibile per i modelli ST127 e ST168.

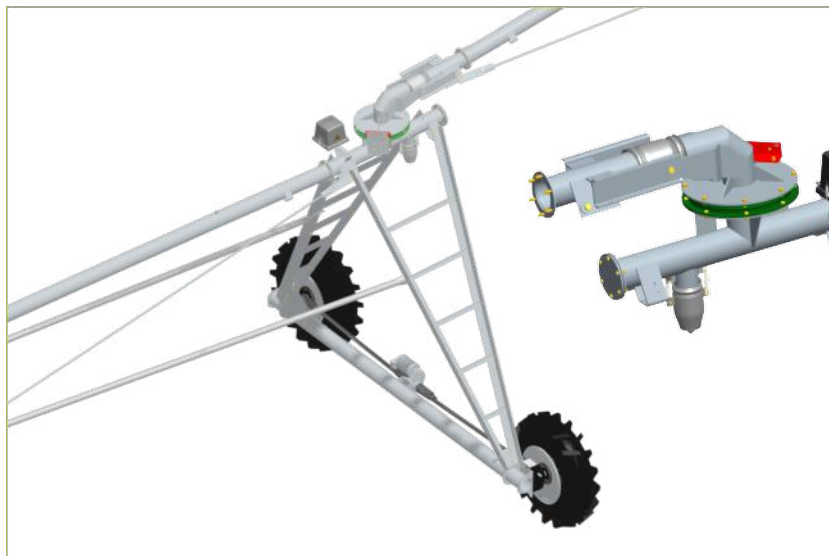
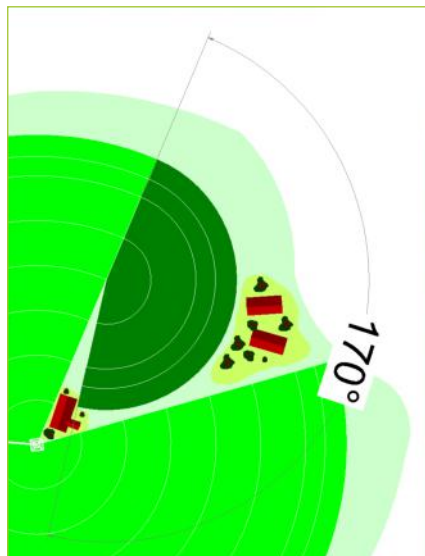
L'allineamento delle campate del pivot è assicurato da dei sensori elettromagnetici. Il sistema è completamente automatico e il piano pluviometrico è dimensionato per un'irrigazione uniforme sia nella modalità standard che pieghevole. Infatti per questa tipologia di macchina viene montato un doppio piano pluviometrico che permette di ottimizzare la distribuzione dell'acqua sia durante l'irrigazione normale sia durante l'irrigazione in modalità pieghevole.



Rotazione da 0 a 170°

La campata pieghevole OTECH permette al pivot di effettuare una rotazione con un angolo massimo di 170°. Il suo sistema innovativo di accoppiamento gli permette di essere l'apparecchio più performante reperibile sul mercato.

Accoppiamento in posizione 0°



Accoppiamento in posizione 170°

