

PORTE A FAUX ESCAMOTABLE

ST4004



FLEXIBILITE

SURFACE IRRIGUEE
OPTIMISEE

100%
AUTOMATIQUE

ECONOMIE



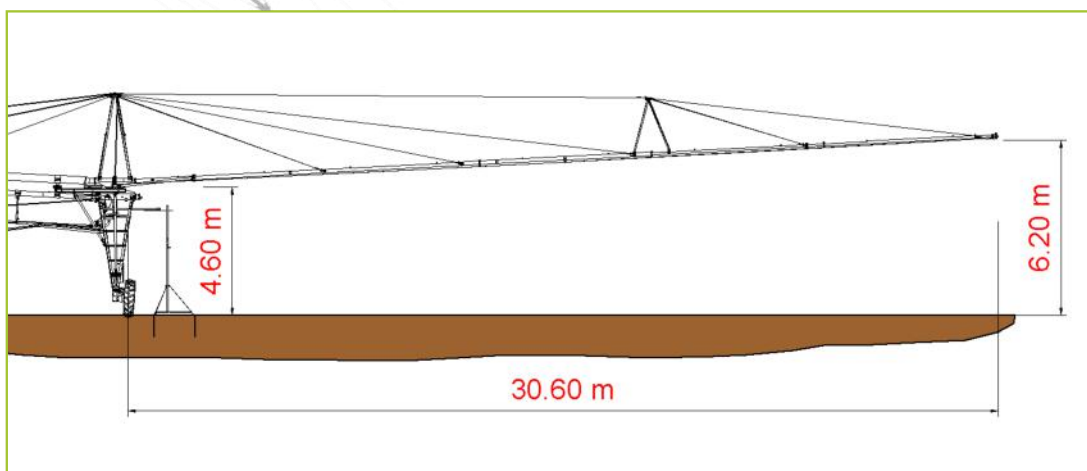
POUR UNE MEILLEURE OPTIMISATION DE LA SURFACE IRRIGUEE



Le porte à faux escamotable OTECH permet d'augmenter la surface irriguée par un pivot ou une rampe en évitant les obstacles de façon automatique.

Les arroseurs et le canon situés sur le porte à faux sont arrêtés tandis que le reste de l'appareil continue à irriguer dans la zone de l'obstacle.

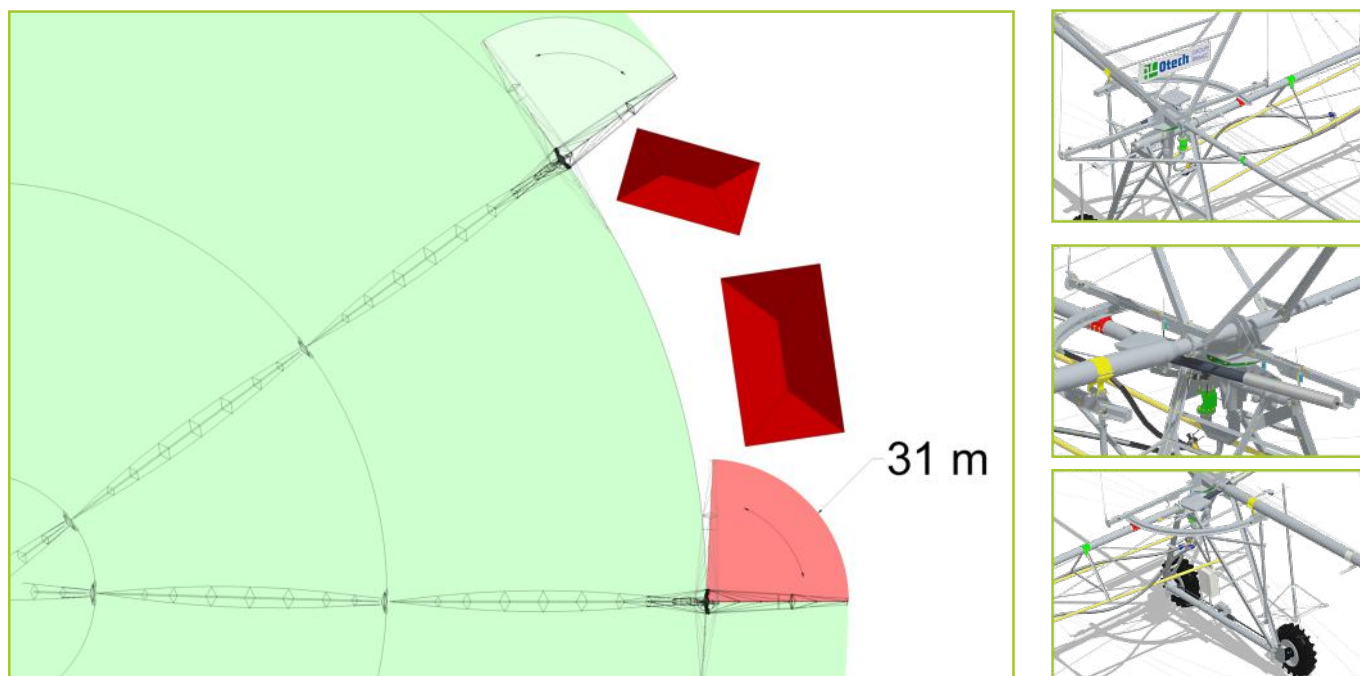
Dans certains cas, un canon d'appoint peut être fixé sur la tour pour gagner un peu de surface irriguée.



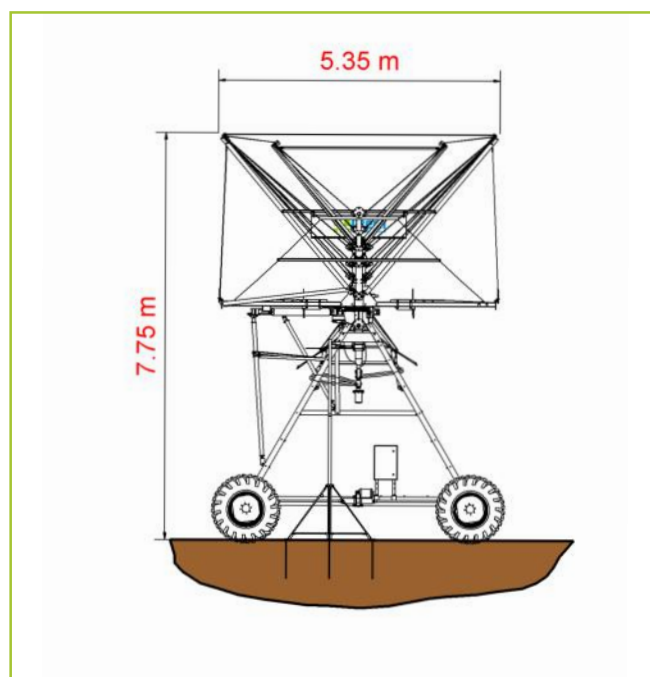
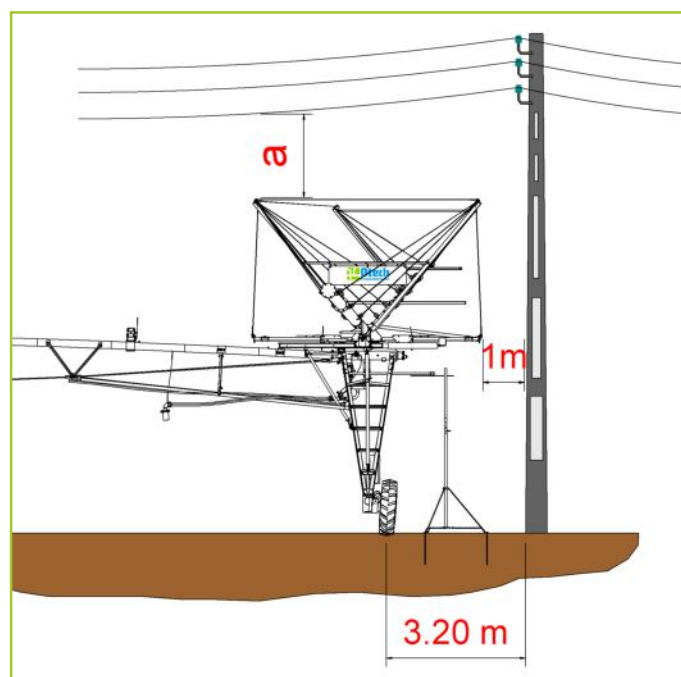
Repli à 87°

Le porte à faux escamotable OTECH est équipé d'un vérin électrique lui permettant de se replier à 87° dans le sens anti-horaire.

Pour cette raison, il faut prendre en considération la zone de repli d'un rayon de 31 m environ (en rouge ci-dessous) pour le réglage des butées. **L'obstacle à éviter doit se trouver hors de cette zone.**



Dimensions hors-tout en positions repliée et dépliée :



Dans le cas d'un passage sous une ligne électrique, se rapprocher du fournisseur d'énergie électrique afin de déterminer la distance minimale "a" à respecter sous les câbles.