

TRAVE A SBALZO PIEGHEVOLE

ST4004



FLESSIBILITA'

OTTIMIZZAZIONE
DELLA SUPERFICIE
IRRIGATA

100%
AUTOMATICO

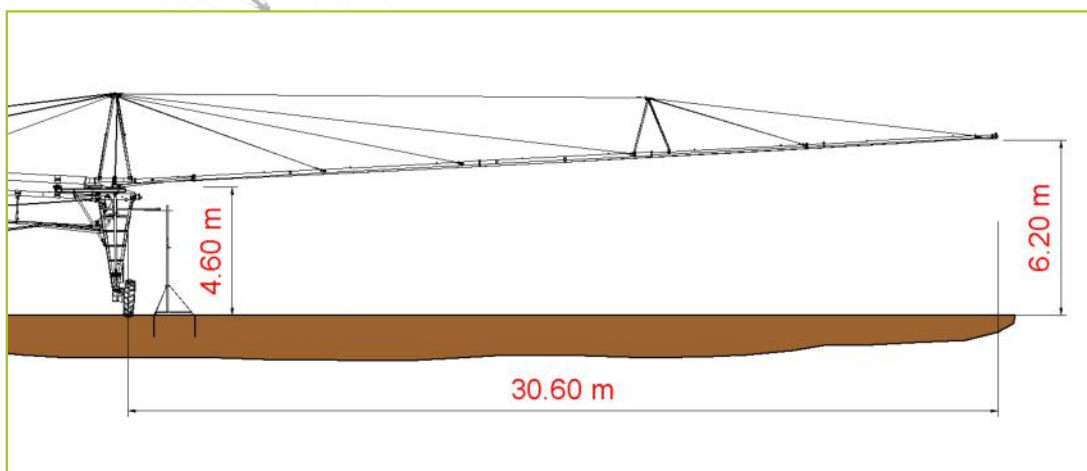
ECONOMICO



OTTIMIZZAZIONE DELLA SUPERFICIE IRRIGATA

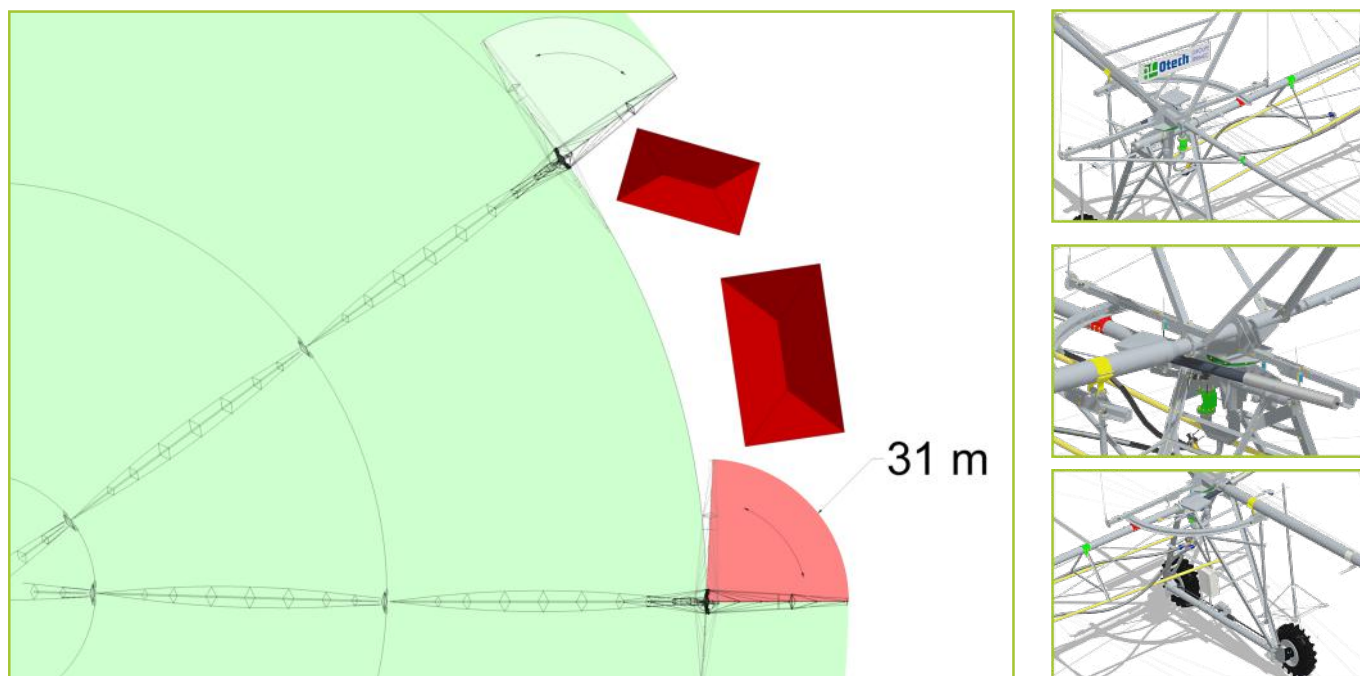


La trave a sbalzo pieghevole di OTECH permette di incrementare la superficie irrigata di un pivot o di una rampa frontale evitando gli ostacoli automaticamente. Gli ugelli della trave a sbalzo e l'irrigatore finale vengono fermati mentre il resto della macchina continua a irrigare. In alcuni casi un irrigatore secondario può essere montato sulla torre dell'ultima campata per aumentare la performance.

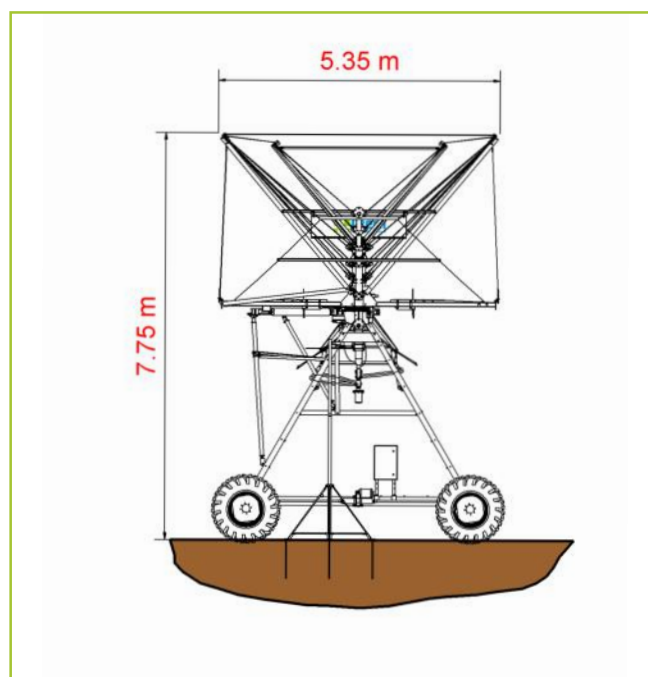
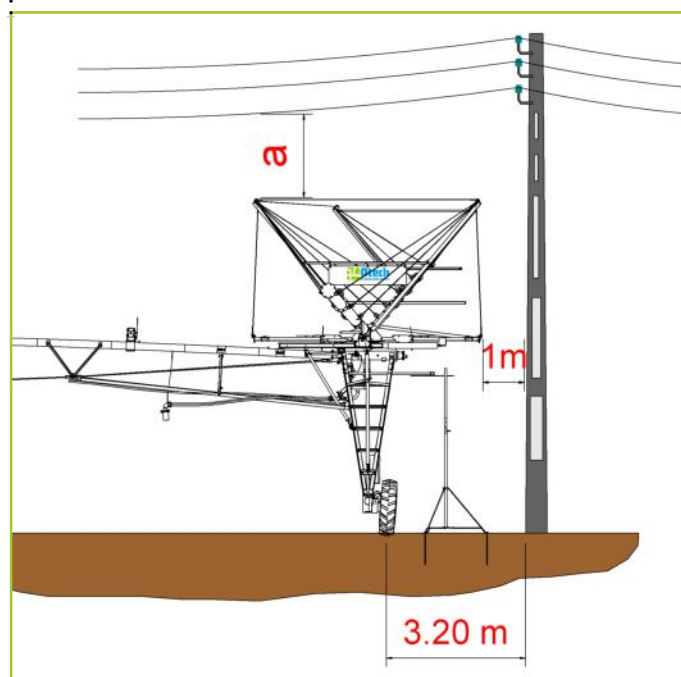


Piegata di 87°

Un attuatore elettrico permette alla trave a sbalzo di ruotare di 87° in senso anti orario, è inoltre necessario considerare un raggio max di 31 mt per registrare gli stop della trave (**gli ostacoli per essere aggirati devono essere al di fuori di quest'area vedi figura sotto in rosso**)



Dimensioni relative all'ultima torre con trave piegata



In caso di passaggi sotto linee elettriche contattare il fornitore per determinare la distanza minima "a" accettabile dai cavi dell'alta tensione.